

Višeprocorski sistemi

Klasifikacija

Prema broju procesora

1. *Jednoprocesorski sistemi.*
2. *Specijalizovani procesori.*
3. *Labavo vezani višeprocorski sistemi.*
4. *Čvrsto vezani višeprocorski sistemi.*
5. *Sistemi sa paralelnom obradom podataka.*

Prema broju tokova instrukcija i broju tokova podataka

1. *SISD* (jedna instrukcija, jedan podatak, eng. *Single Instruction Single Data*). U ovu grupu spadaju konvencionalni sistemi koji sadrže jedan procesor i koji serijski izvršavaju instrukcije iz ulaznog toka instrukcija.
2. *SIMD* (jedna instrukcija, više podataka, eng. *Single Instruction Multiple Data*). U ovu grupu spadaju sistemi koji mogu da izvršavaju istu instrukciju nad više različitih podataka. Ove mašine imaju jednu jedinicu za obradu instrukcija i više jedinica za obradu podataka.
3. *MISD* (više instrukcija, jedan podatak, eng. *Multiple Instruction Single Data*). U ovu grupu spadaju sistemi koji mogu da prenesu niz podataka do skupa procesora koji izvršavaju različite instrukcije nad istim podacima.
4. *MIMD* (više instrukcija, više podataka, eng. *Multiple Instruction Multiple Data*). U ovu grupu spadaju sistemi koji mogu istovremeno da izvršavaju različite instrukcije nad različitim podacima.

Karakteristike višeprocorskih sistema

1. Sistem sadrži dva ili više sličnih procesora opšte namene i približno jednakih mogućnosti za obradu podataka.
2. Svi procesori dele zajedničku unutrašnju memoriju. Svaki od procesora može imati i svoju privatnu memoriju u kojoj čuva određene podatke (npr. vektor stanja programa koji se izvršava, itd).
3. Komunikacija između procesora se vrši preko deljene memorije. Postoje različiti načini sinhronizacije pristupa podacima u memoriji (npr. jedan od jednostavnijih načina je preko mikrokoda).
4. Kako je vreme pristupa memoriji relativno veliko u odnosu na brzinu procesora, neadekvatan odnos broja procesora i brzine deljene memorije može da pogorša performanse višeprocorskog sistema.
5. Svi procesori dele isti skup U/I uređaja, bilo preko zajedničkih kanala bilo preko kanala koji su priključeni samo na pojedine procesore.
6. Svi procesori u sistemu su pod kontrolom jednog istog operativnog sistema koji je zadužen za raspoređivanje poslova, datoteka i kontrolu svih resursa.
7. Višeprocorski sistemi najčešće imaju centralnu upravljačku jedinicu.

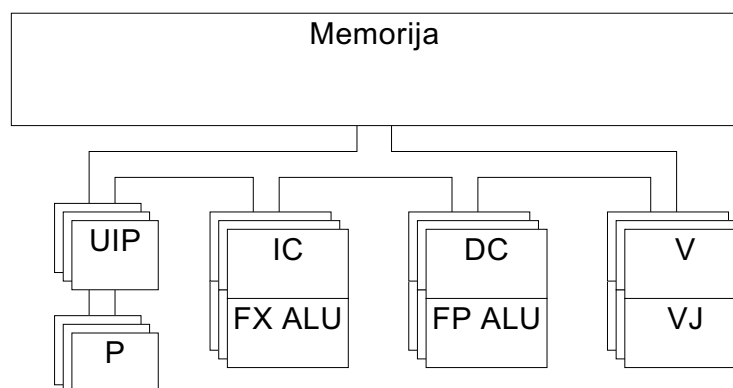
SIMD računari

Prema načinu korišćenja memorije SIMD računari se dele na:

1. SIMD računare sa deljenom memorijom i
2. SIMD računare sa distribuiranom memorijom.

U kategoriju SIMD računara sa deljenom memorijom spadaju jednoprosorski računari sa vektorskim procesorom i računari sa VLIW procesorima.

Vektorski procesori



Slika 1: Uprošćena šema vektorskog procesora

VLIW procesori

Arhitektura sa ***vrlo dugačkom reči za instrukciju*** (eng. *Very Large Instruction Word, VLIW*) predstavlja alternativni način za postizanje većeg nivoa paralelizma instrukcija. Instrukciona reč kod VLIW procesora (koja se čuva u keš memoriji kao i kod običnih procesora) sadrži više primitivnih instrukcija. VLIW procesor sadrži više funkcionalnih jedinica na koje se raspoređuju, radi paralelnog izvodjenja, svi delovi VLIW reči posle njenog dohvatanja iz keša. Generisanje koda i grupisanje primitivnih operacija u VLIW reč umesto hardvera vrše kompajleri. Sam procesor ima relativno jednostavnu kontrolnu logiku jer ne mora da obavlja nikakvo dinamičko raspoređivanje niti da preuredjuje redosled izvršenja operacija.

SIMD računari sa distribuiranom memorijom

U ovu kategoriju spadaju višeprosorski računari koji istovremeno izvršavaju istu instrukciju nad različitim podacima. Kako procesori ovih sistema rade sa zaključavanjem memorije nije potrebna nikakva sinhronizacija između samih procesora u sistemu. U sistemu postoji *kontrolni procesor* koji procesorima u procesorskom nizu prosledjuje instrukcije, koje treba da se izvrše.

U ovakvoj organizaciji procesori u procesorskom nizu mogu da budu relativno jednostavni. Krajnji efekat se postiže distribucijom obrade na veliki broj takvih procesora. SIMD računari obično imaju veliki broj procesora čime se kompenzira sporost pojedinačnih operacija u distribuiranom okruženju.

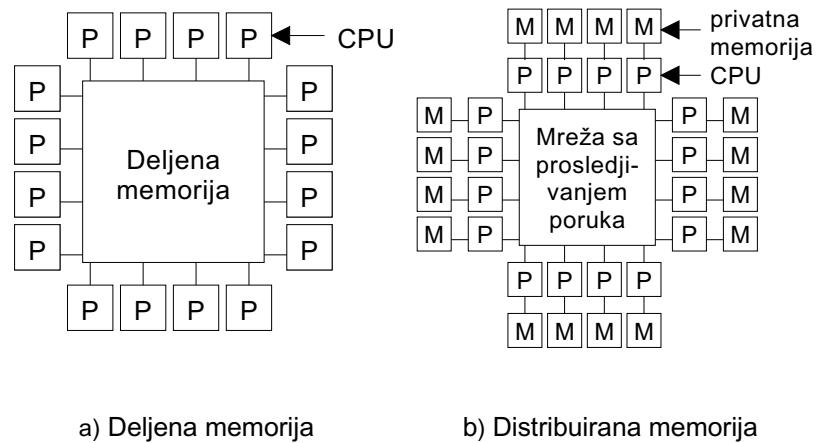
MIMD računari

Kako MIMD računari poseduju više procesora, jedan od najvećih problema pri njihovoj konstrukciji je koordinacija između procesora. Pri konstrukciji paralelnih MIMD sistema postoje tri problema koja moraju da se razreše:

- 1) broj i tip elemenata za obradu,
- 2) broj i tip memorijskih modula i
- 3) veze između prethodnih elemenata.

MIMD arhitekture

U opštem slučaju postoje dva tipa MIMD arhitekture, sa deljenom i distribuiranom memorijom (slika 2).



Slika 2: Tipovi MIMD računara

Sistemi sa deljenom memorijom su organizovani u obliku višeprocessorskih sistema, dok su sistemi sa distribuiranom memorijom organizovani u obliku multiračunara. Karakteristike multiračunarskih sistema, odnosno sistema sa labavim vezama između procesora su:

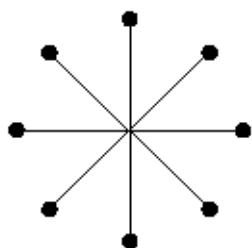
1. svaki od procesora poseduje sopstveni nezavisan memorijski sistem;
2. računarski sistemi ne moraju biti identični; štaviše, snaga procesora može značajno da se razlikuje između računara u sistemu;
3. procesori se nalaze pod kontrolom zajedničkog operativnog sistema (moguće je da se ista verzija operativnog sistema izvršava na svakom od procesora);
4. svaki od računara u sistemu je potpun računarski sistem sposoban da obavlja operacije nezavisno od ostalih;
5. podaci se između računara razmenjuju putem prenošenja poruka;
6. jedan od glavnih ciljeva razvoja organizacije sa više računara je prevazilaženje ograničenja koja se javljaju u višeprocessorskim sistemima. Krajnji cilj je razvijanje *skalabilne* organizacije koja omogućuje izgradnju sistema sa različitim brojem procesora.

Dosta često se javljaju i hibridni sistemi u kojima procesori u distribuiranom sistemu mogu da koriste memoriju ostalih sistema kao da je deljena. Postoje tri načina omogućavanja deljenja:

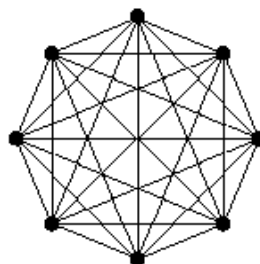
- implementacijom apstraktne "deljene memorije" na nivou između hardvera i operativnog sistema;
- korišćenjem operativnog sistema za nadgledanje svih zahteva procesora za memorijom i pomoć (operativnog sistema) u slučaju da procesor zahteva stranicu memorije koju ne poseduje;
- implementacijom pseudo-deljene memorije na nivou iznad operativnog sistema, implementacijom apstraktnog prostora koji podržava kompajler za programske jezike koji se koriste na tim sistemima.

Veze izmedju elemenata

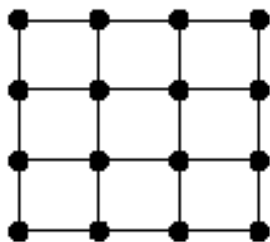
Najveći problem pri projektovanju MIMD sistema je medjusobno povezivanje procesora i veza procesora sa memorijom. Veze treba projektovati tako da komunikacija izmedju procesora kao i komunikacija sa memorijom bude što efikasnija.



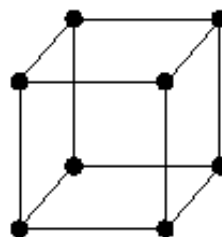
Slika 3: Veze u obliku zvezde



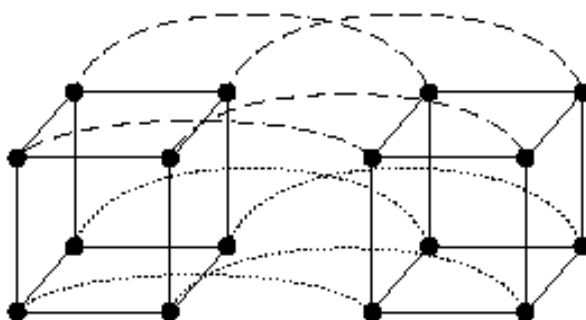
Slika 4: Potpuna povezanost



Slika 5: Veze u obliku matrice



Slika 6: Veze u obliku kocke

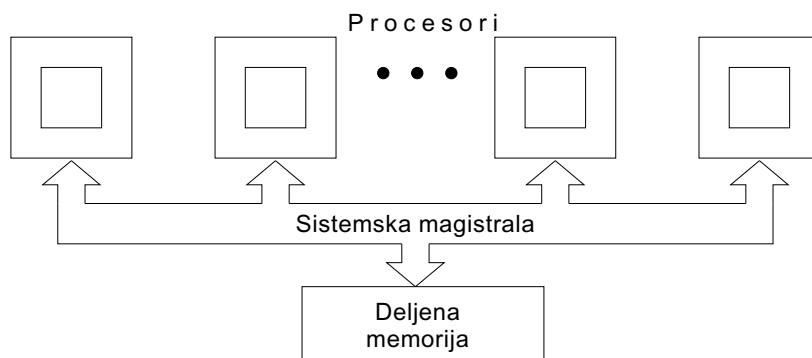


Slika 7: Veze u obliku hiperkocke

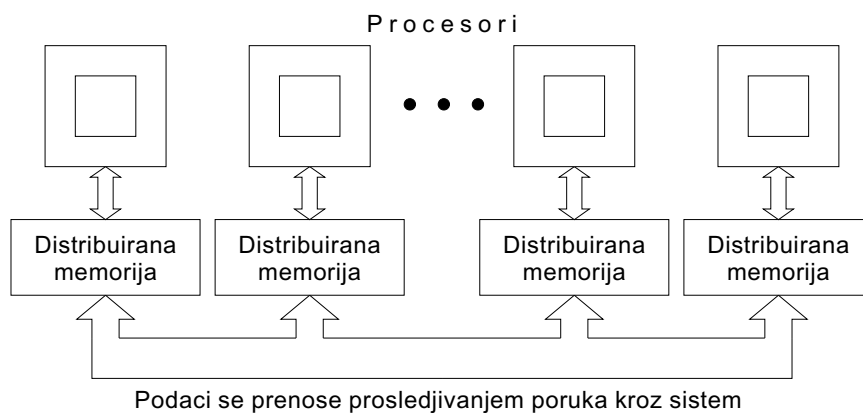
Sistemi sa paralelnom obradom podataka

1. *SMP* (simetrični multiprocesori, *Symetric MultiProcessors*),
2. *MPP* (masivno paralelni procesori, *Massively Parallel Processors*),
3. *SPP* (skalabilno paralelni procesori, *Scalable Parallel Processors*) i
4. *ccNUMA* (*cache coherent Non-Uniform Memory Access*).

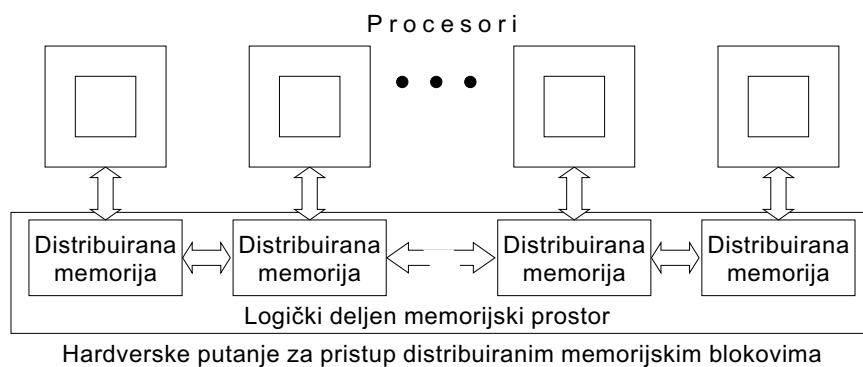
SMP arhitektura



MPP arhitektura

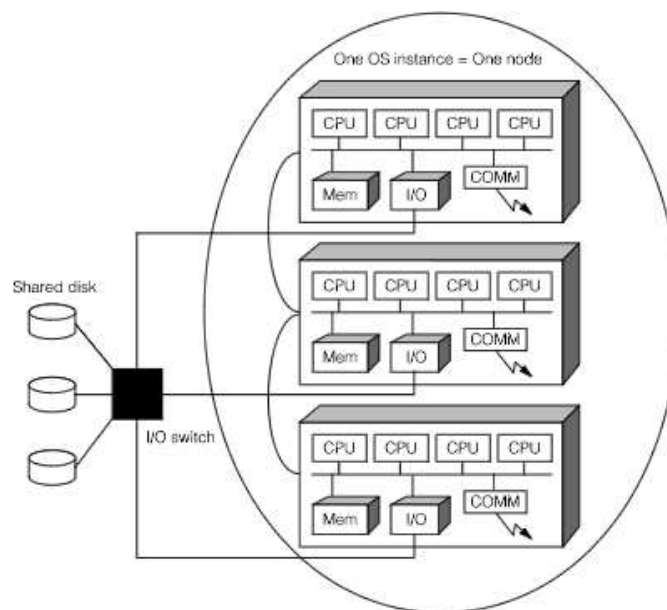


SPP arhitektura



Slika 8: SMP, MPP i SPP arhitektura računara

ccNUMA (koherentni keš sa neuniformnim pristupom memoriji) arhitektura obezbeđuje visoke performanse računara u komercijalnim aplikacijama. Uprošćeno, NUMA predstavlja više SMP čvorova koji su međusobno povezani relativno jevtinom vrstom veze. Svaki SMP čvor u ccNUMA sistemu poseduje keš. Termin “koherentni keš” označava činjenicu da bilo koja promenljiva koja se koristi mora imati konzistentnu vrednost za svaki procesor. Zbog toga se keš memorije na svakom procesoru dovodi u koherentno stanje. Za tu svrhu se najčešće koriste tzv. *protokol njuškalo* (eng. *snoopy protocol*) po kome keš memorija osluškuje prenos promenljive ka bilo kom procesoru radi ažuriranja sopstvene vrednosti te promenljive, kao i *memorijski direktorijum* koji predstavlja poseban deo memorije u kome se čuvaju sve kopije promenljivih i njihove vrednosti.



Slika 9: CC-NUMA

Superračunari

“Superračunar je veoma moćan *mainframe* računar velikog kapaciteta, sposoban da obradjuje veliku količinu podataka u veoma kratkom vremenu.”

Iako su današnji stoni računari po snazi jači od superračunara pravljenih pre samo jedne decenije, može se reći da su zajedničke karakteristike superračunara bez obzira na period u kome su se javljali:

- najveća raspoloživa brzina obrade,
- najveća moguća veličina memorije,
- najveće fizičke dimenzije, i
- najveća cena (u poredjenju sa ostalim računarima).

Superračunari se koriste za rešavanje problema koji zahtevaju izračunavanja visokih performansi. Na samom vrhu se nalaze problemi koji pripadaju klasi *velikih izazova*. Ovoj klasi pripadaju problemi koji se ne mogu rešiti u realnom vremenu korišćenjem danas raspoloživih računara.

- ASCI projekat u SAD
- PetaFlops projekat NASE



Slika 10: ASCI White – prvi superračunar sa brzinom većom od 10Tflops-a



Slika 11: NEC Earth Simulator 5120



Slika 12: Roadrunner – BladeCenter QS22/LS21 - prvi superračunar sa brzinom većom od 1 Pflops-a